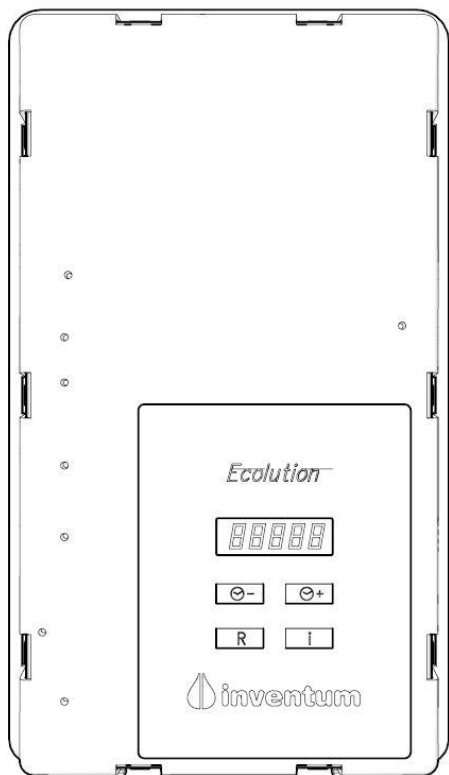


Regelunit – S1050501



12242 – rev 2



Inhoud levering

- Regelunit 1 stuks

Inleiding

Deze regelunit kan universeel toegepast worden op de serie Inventum Ecolution ventilatiewarmtepompen, met uitzondering van de Optima.



Voordat u de regelunit vervangt, zorg dat alle instellingen correct ingesteld worden. Indien u bij het vervangen niet over de juiste instellingen beschikt, neem dan contact op met de helpdesk van Inventum om een correcte werking te waarborgen.

De ingestelde waarden zijn terug te vinden op het 'opleverprotocol en Registratiekaart' en indien het toestel is uitgevoerd met een servicesticker zijn deze terug te vinden op de servicesticker (op het warmwatervat boven het elektrische schema)



Let op: Zorg ervoor dat het toestel spanningsloos is gemaakt door de stekker uit de wandcontactdoos te halen voordat u werkzaamheden verricht aan het toestel!

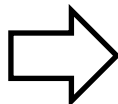
Instellen parameters

Hoe u de regelunit correct inregelt kunt u vinden in de installateurshandleiding. In deze handleiding staat tevens omschreven hoe u de instellingen kan uitlezen.

Demontage / montage



Let op: Registreer voordat het toestel spanningsloos gemaakt wordt eerst de instellingen.



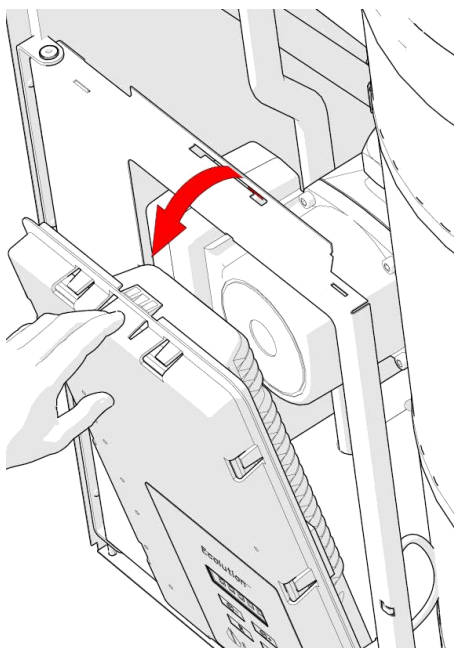
Stap 1: Haal alle connectoren los

Stap 2: Demonteer de regelunit door eerst de vergrendeling in te drukken (zie afbeelding)

Stap 3: Plaats alle connectoren op je juiste plek.

Stap 4: Voer alle parameters correct in

Stap 5: Controleer de Ecolution op correcte werking



Let op: Gooi afgedankte regelunits nooit bij het huisvuil, maar breng ze naar een inzamelpunt.

Afstemmen regelunit

Onderstaande parameters zijn van cruciaal belang voor een correcte werking van de Ecolution ventilatiewarmtepomp!

Instellingen regelunit

CV bedrijf

CV1 CV4

Standen-schakelaar

Perilex 230 V [0]
 Laagspanning [1]
 RF [2]

Luchtvolume WP-bedrijf

.....

Instelling standen

Stand 1
Stand 2
Stand 3



Tip 1: Indien mogelijk, registreer eerst bovenstaande waarden alvorens de regelunit te vervangen!

Tip 2: Vergeet niet de tijd en datum in te stellen voor een correcte werking.

Tip 3: Vergeet niet de bedrijfsmodus correct in te stellen.

Tip 4: Bij foutcode F93 na omwisseling controleer temperaturen en wijzig parameter 'swap' (alleen mogelijk met PC)